

KASTOR KARHU PK SUOJASEINÄN ASENNUSOHJE

Kastor suojaseinä on tarkoitettu palava-aineisten seinien suojaukseen, käyttö tarkoituksena turvaetäisyyden pienentäminen kiuas tuotteille.

Asennetaan kiukaaseen ripustuskorvien avulla.

Lisävarusteena on saatavana korkeussäädettävä suoja-alusta, tätä voidaan käyttää palava-aineisen lattian suojaukseen ja soveltuu myös vesieristetyille kaakelilattialle. Säätöjalat kulmissa. Pelkästään suoja-alustaa käytettäessä on huomioitava tulisijan turvaetäisyydet sivusuunnassa.

Eristämätöntä yhdysputkea käytettäessä on eristetyn piipunosuuden yletyttävä suojaseinän yläreunan tasolle. Eristämätön yhdysputki turvaetäisyys 400mm, jos tämä on suojaseinän yläpuolella näkyvässä.. Piippusäiliötä käytettäessä on huomioitava, sen eristämättömän putken turvaetäisyys paloherkkään rakenteeseen. (SFS 7010 mukaan 400mm).

Pakkaus sisältää:

Sivut	2kpl
Takaseinä	1kpl
Alakorva	4kpl
Yläkorva	4kpl
Ruuvit	16 kpl
Mutterit	16kpl

Tekniset tiedot:

Jokaiselle kiuaskoolle on oma suojaseinä.

Hyväksyntä VTT No. VTT-S-148210-13

Materiaali on kuumankesto maalattu ja teräs on pinnoitettu alumiinisinkityksellä.

Kiinnitetään kiukaaseen ripustuskorvien avulla.

Seinämiä 3kpl, ovat samankorkuisia.

Pakkaus pahvilaatikko.

Lisävarusteena suoja-alusta, jonka korkeus on säädettävissä.

Turva etäisyys on kiukaan ja paloherkän materiaalin välillä:

Karhu 007 PK	105mm
Karhu 12 PK	110mm
Karhu 16 PK	120mm
Karhu 20 PK	120mm
Karhu 27 PK	125mm
Karhu 37 PK	125mm

Suojaseinän asennus:

- Kiinnitä sivut takaseinään ruuveilla. KUVA 1
- Kiinnitä alakorvat 4kpl ruuveilla sivulevyjen alimmaisiiin reikiin. KUVA 1
- Nosta seinämä kiukaan ympärille.
- Kohota suojaseinää esim. puupalojen avulla , niin että alimmaisiet korvat menevät vaipanreunan taakse.
- Kiinnitä yläkorvat 4kpl ruuveilla sivuvaippoihin, koukku osuus vaipanreunan päälle. KUVA 2
- Poista korokepuut suojaseinän alta.

Kuvissa on myös valinnainen suoja-alusta, ei kuulu suojaseinän toimitukseen. Soveltuu Kastor ja Helo kiukaille. Karhu 37 PK:lla on oma jalusta.

MONTERINGSANVISNING FÖR SKYDDSVÄGGEN KASTOR KARHU PK

Skyddsväggen Kastor är avsedd för att skydda brännbara väggar och minska skyddsavståndet mellan aggregatet och brännbara material.

Skyddsväggen monteras i aggregatet med hjälp av upphängningsöglorna.

En golvskyddsplåt som kan justeras i höjdlid finns som tilläggsutrustning. Den kan användas för att skydda brännbara golv och passar även till kakelgolv med vattenisolering. Justerbara ben i hörnen. Beakta eldstadens säkerhetsavstånd i sidled om du använder endast golvskyddsplåt.

Om ett oisolerat skarvrör används måste den isolerade delen av skorstenen nå skyddsväggens övre kant. Skyddsavståndet till ett oisolerat skarvrör är 400 mm om röret syns ovanför skyddsväggen.

Vid användning av skorstensbehållare ska du beakta skyddsavståndet från det oisolerade röret till brandkänsliga konstruktioner. (400 mm enligt SFS 7010)

Förpackningen innehåller:

Sidor	2 st.
Bakre vägg	1 st.
Nedre ögla	4 st.
Övre ögla	4 st.
Skrubar	16 st.
Muttrar	16 st.

Teknisk information:

Skyddsvägg finns till alla aggregatstorlekar.

Godkännande VTT nr VTT-S-148210-13

Materialet är målat med värmebeständig färg och stålet är ytbehandlat med aluminiumzink.

Skyddsväggen fästs i aggregatet med hjälp av upphängningsöglorna.

Väggarna, 3 st., är lika höga.

Förpackningen är pappkartong.

En golvskyddsplåt som kan justeras i höjdlid finns som tilläggsutrustning.

Säkerhetsavstånd mellan aggregat och brännbart material:

Karhu 007 PK	105 mm
Karhu 12 PK	110 mm
Karhu 16 PK	120 mm
Karhu 20 PK	120 mm
Karhu 27 PK	125 mm
Karhu 37 PK	125 mm

Montering av skyddsväggen:

- Fäst sidorna i den bakre väggen med skruvar. BILD 1
- Fäst de nedre öglorna, 4 st., i sidoväggarna med skruvar i de nedersta hålen. BILD 1
- Lyft upp väggen runt aggregatet.
- Lyft skyddsväggen med hjälp av t.ex. tråklossar så att de nedersta öglorna hamnar bakom kåpans kant.
- Fäst de övre öglorna, 4 st., i sidokåporna med skruvar. Krokdelen ska vara ovanpå kåpans kant. BILD 2
- Ta bort tråklossarna under skyddsväggen.

På bilderna syns även en valfri golvskyddsplåt som inte levereras med skyddsväggen. Passar aggregaten Kastor och Helo. Karhu 37 PK har en egen sockel.

INSTALLATION INSTRUCTIONS FOR THE KASTOR KARHU PK PROTECTIVE WALL

The Kastor protective wall is intended for the protection of flammable walls. Its function is to minimise the safety distance for sauna heaters.

Installed into the heater using mounting brackets.

A height-adjustable protective base is available as an accessory. It can be used to protect a flammable floor. It is also suitable for a waterproof tile floor. Adjustable legs in corners. When using only a protective base, the lateral safety distances need to be taken into consideration.

When using an uninsulated connecting tube, the insulated part of the chimney must reach the top of the protective wall. The safety distance for an uninsulated connecting tube is 400mm, if it is visible above the protective wall.

When using a pipe model water heater, the safety distance of the uninsulated pipe to the flammable structure must be taken into consideration. (400mm according to SFS 7010).

The package includes:

2 sides

1 back wall

4 lower mounting brackets

4 upper mounting brackets

16 screws

16 bolts

Specifications:

Each heater size has a matching protective wall.

Approved by VTT, No. VTT-S-148210-13

The material is coated with a heat-resistant coating and the steel is aluminium protected.

Fastened on the heater using mounting brackets.

3 walls of the same height.

Packaged in a cardboard box.

Height-adjustable protective base as an accessory.

The safety distance between the heater and any flammable material:

Karhu 007 PK 105mm

Karhu 12 PK 110mm

Karhu 16 PK 120mm

Karhu 20 PK 120mm

Karhu 27 PK 125mm

Karhu 37 PK 125mm

Installation instructions for the protective wall:

- Fasten the sides on the back wall using the screws. FIG 1
- Fasten the lower mounting brackets (4 pcs) into the lowest holes of the side plates. FIG 1
- Raise the wall structure around the heater.
- Lift the protective wall using blocks of wood, for example, so that the lowest mounting brackets go behind the cover edge.
- Fasten the upper mounting brackets (4 pcs) into the side plates using screws. Make sure the hook part stays on the cover edge. FIG 2
- Remove the blocks of wood from underneath the protective wall.

The figures also show an optional protective base which is not included in the protective wall delivery. Suitable for Kastor and Helo heaters. Karhu 37 PK has its own base.

ИНСТРУКЦИЯ НА ЗАЩИТНОЕ ОГРАЖДЕНИЕ KASTOR KARHU PK

Защитное ограждение Kastor предназначено для уменьшения безопасного расстояния и защите пожароопасных поверхностей от возгорания. Прикрепляется к печке при помощи специальных петель. Дополнительно можно приобрести защитное основание на регулируемых ножках и его можно ставить непосредственно на пожароопасный или гидроизолированный кафельный пол. При использовании только одного защитного основания не забудьте учесть безопасные расстояния сбоку. При использовании неизолированной трубы надо помнить, что она не должна подниматься выше края защитного ограждения. В противном случае безопасным расстоянием от края трубы до пожароопасной поверхности считается 400 мм. Если вместе с печкой используется бак на трубе, то учитывайте безопасные расстояния от неизолированной поверхности трубы (Согласно финским правилам SFS 7010 безопасное расстояние составляет 400 мм).

Упаковка с защитным ограждением содержит :

Стенки	2 шт
Задняя стенка	1 шт
Нижняя петля	4 шт
Верхняя петля	4 шт
Болты	16 шт
Гайки	16 шт

Технические данные:

Для каждой печи Kastor имеется своё ограждение

Финский сертификат No. VTT-S-148210-13

Материалы: сталь с алюминий - цинковым покрытием и термостойкая краска.

Прикрепляется к печки при помощи петель.

Три элемента одной высоты.

Упаковка картон.

Дополнительно защитное основание с регулируемыми ножками .

Безопасное расстояние между краем печки и пожароопасным материалом:

Безопасное расстояние между краем печи и пожароопасной стенкой :

Karhu 007 PK 105mm

Karhu 12 PK 110mm

Karhu 16 PK 120mm

Karhu 20 PK 120mm

Karhu 27 PK 125mm

Karhu 37 PK 125mm

Установка ограждения

- Прикрепи сначала заднюю стенку ограждения болтами . РИСУНОК 1
- Прикрепи нижние петли 4 шт болтами к нижним отверстиям . РИСУНОК 1
- Установи ограждение вокруг печки.
- Подними ограждение , например при помощи деревянных брусков , так , что нижние петли окажутся позади кожуха печки .
- Прикрепи верхние петли 4 шт болтами к кожуху , крюк опускается в отверстие в верхней рамке . РИСУНОК 2
- Удали вспомогательные бруски из под защитного ограждения

На рисунке так же использована основа , которая не входит в комплект ограждения. Подходит к печам Kastor и Helo , кроме модели Karhu 37 PK (для

INSTRUKCJA MONTAŻU EKRANU DO PIECÓW KASTOR KARHU PK

Ekran do pieców Kastor jest przeznaczony do ochrony ścian zawierających materiały palne oraz umożliwi zmniejszenie odstępów bezpieczeństwa pomiędzy piecem a ścianą.

Ekran montuje się na piecu przy pomocy zaczepów.

W ramach akcesoriów dodatkowych dostępna jest również podstawa ochronna o regulowanej wysokości, którą można stosować do osłaniania podłogi zawierającej materiały palne lub wykonanej z terakoty z izolacją wodoszczelną. W narożnikach podstawy znajdują się regulowane nóżki. W przypadku stosowania samej podstawy ochronnej należy uwzględnić odstępów bezpieczeństwa od paleniska w kierunkach bocznych.

W razie korzystania z niezaizolowanego kominowego łącznika rurowego, zaizolowany odcinek przewodu kominowego musi sięgać do poziomu górnej krawędzi ekranu. Jeśli niezaizolowany łącznik rurowy jest niezabudowany ponad ekranem, jego odstęp bezpieczeństwa wynosi 400 mm.

W razie stosowania tzw. pojemnika kominowego należy uwzględnić minimalny odstęp bezpieczeństwa niezaizolowanego przewodu w stosunku do konstrukcji palnej. (Według normy SFS 7010 odstęp wynosi 400 mm).

Zawartość opakowania:

ekrany boczne	2 szt.
ekran tylny	1 szt.
dolny zaczep	4 szt.
górnny zaczep	4 szt.
wkręty	16 szt.
nakrętki	16 szt.

Dane techniczne:

Do danego rozmiaru pieca należy dobrać odpowiedni ekran.

Nr aprobaty Fińskiego Instytutu Technicznego VTT nr VTT-S-148210-13

Ekran jest zabezpieczony farbą ogniotrwałą oraz pokryty warstwą ocynku z aluminium.

Ekran montuje się na piecu przy pomocy zaczepów.

Ścianki ekranowe w ilości 3 sztuk są tej samej wysokości.

Opakowanie kartonowe.

Wyposażenie dodatkowe ekranu stanowi podstawa ochronna o regulowanej wysokości.

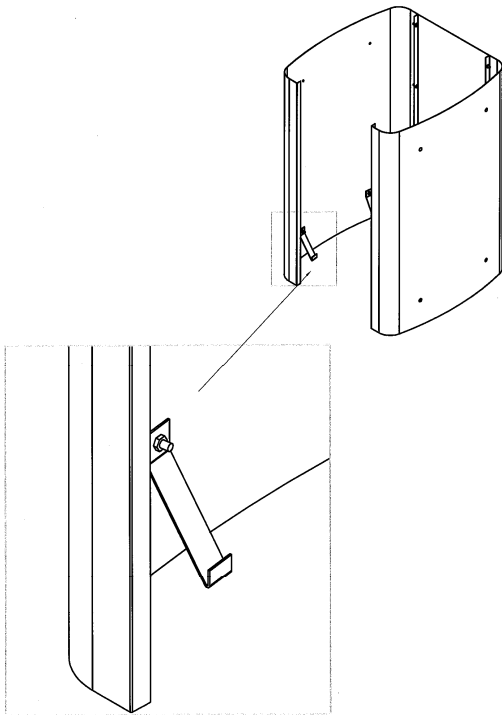
Odstęp bezpieczeństwa pomiędzy piecem a materiałem palnym:

Karhu 007 PK	105 mm
Karhu 12 PK	110 mm
Karhu 16 PK	120 mm
Karhu 20 PK	120 mm
Karhu 27 PK	125 mm
Karhu 37 PK	125 mm

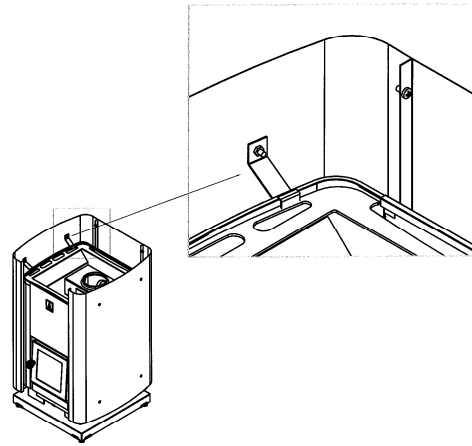
Montaż ekranu:

- Przymocuj ekrany boczne do ekranu tylnego przy pomocy wkrętów. RYS. 1
- Przymocuj dolne zaczepy – 4 sztuki wkrętami do najniższych otworów płyt bocznych. RYS. 1
- Podnieś przegrody na całym obwodzie pieca.
- Postaw ekran np. na klockach drewnianych, aby najniższe zaczepy wsunęły się za krawędź obudowy.
- Przymocuj zaczepy górne – 4 sztuki do ekranów bocznych w taki sposób, aby hak wystawał ponad krawędź obudowy. RYS. 2
- Usuń klocki spod ekranu.

Na rysunkach widoczna jest również podstawa ochronna, która nie wchodzi w skład opakowania ekranu. Podstawa jest przeznaczona do pieców Kastor i Helo. Piec Karhu 37 PK wyposażony jest we własny stojak.



KUVA 1
BILD 1
FIG 1
РИСУНОК 1
RYS. 1



KUVA 2
BILD 2
FIG 2
РИСУНОК 2
RYS. 2

V 1/7.11.13